



Gebruiksaanwijzing  
Benutzerinformation

Oven  
Backofen

LBN1312X

## INHOUDSOPGAVE

Veiligheidsinformatie	2	Extra functies	8
Veiligheidsvoorschriften	3	Aanwijzingen en tips	8
Beschrijving van het product	6	Onderhoud en reiniging	15
Voordat u het apparaat voor de eerste keer gebruikt	6	Probleemoplossing	18
Dagelijks gebruik	6	Montage	18
Gebruik van de accessoires	7	Energiezuinigheid	20

Wijzigingen voorbehouden.

## VEILIGHEIDSINFORMATIE

Lees zorgvuldig de meegeleverde instructies voor installatie en gebruik van het apparaat. De fabrikant is niet verantwoordelijk voor letsel of schade veroorzaakt door een verkeerde installatie of verkeerd gebruik. Bewaar de instructies altijd op een veilige en toegankelijke plaats voor toekomstig gebruik.

### **Veiligheid van kinderen en kwetsbare mensen**

- Dit apparaat kan worden gebruikt door kinderen van 8 jaar en ouder en door mensen met beperkte lichamelijke, zintuiglijke of verstandelijke vermogens of een gebrek aan ervaring en kennis, indien zij onder toezicht staan of instructies hebben gekregen over het veilig gebruiken van het apparaat en indien zij de eventuele gevaren begrijpen.
- Laat kinderen niet met het apparaat spelen.
- Houd alle verpakking uit de buurt van kinderen en gooi het op passende wijze weg.
- Houd kinderen en huisdieren uit de buurt van het apparaat als het in werking is of afkoelt. Het apparaat is heet.
- Als het apparaat is voorzien van een kinderslot, dient dit te worden geactiveerd.
- Kinderen mogen zonder toezicht geen reinigings- en onderhoudswerkzaamheden aan het apparaat uitvoeren.
- Kinderen van 3 jaar en jonger moeten tijdens de werking van dit apparaat altijd uit te buurt worden gehouden.

## Algemene veiligheid

- Alleen een erkende installatietechnicus mag het apparaat installeren en de kabel vervangen.
- **WAARSCHUWING:** Het apparaat en de toegankelijke onderdelen ervan worden heet tijdens gebruik. U dient op te passen dat u de verwarmingselementen niet aanraakt. Houd kinderen jonger dan 8 jaar uit de buurt of onder permanent toezicht.
- Gebruik altijd ovenhandschoenen om accessoires of kookgerei te plaatsen of verwijderen.
- Zet de stroomtoevoer uit alvorens onderhoud te plegen.
- Zorg ervoor dat het apparaat is uitgeschakeld voordat u de lamp vervangt om elektrische schokken te voorkomen.
- Gebruik geen stoomreiniger om het apparaat schoon te maken.
- Gebruik nooit agressieve reinigingsmiddelen of scherpe metalen schrapers om de glazen deur schoon te maken, deze kunnen krassen veroorzaken op het oppervlak, waardoor het glas zou kunnen breken.
- Als het netsnoer beschadigd is, moet de fabrikant, een erkende serviceverlener of een gekwalificeerd persoon deze vervangen teneinde gevaarlijke situaties te voorkomen.

## VEILIGHEIDSVOORSCHRIFTEN

---

### Montage



**WAARSCHUWING!** Alleen een erkende installatietechnicus mag het apparaat installeren.

- Verwijder alle verpakkingsmaterialen.
- Installeer en gebruik geen beschadigd apparaat.
- Volg de installatie-instructies op die zijn meegeleverd met het apparaat.
- Pas altijd op bij verplaatsing van het apparaat, want het is zwaar. Gebruik altijd veiligheidshandschoenen en gesloten schoeisel.
- Trek het apparaat nooit aan de handgreep van zijn plaats.

- Houd de minimumafstand naar andere apparaten en units in acht.
- Zorg ervoor dat het apparaat onder en naast veilige installaties wordt geïnstalleerd.
- De zijkanalen van het apparaat moeten naast apparaten of units staan van dezelfde hoogte.
- Het apparaat is uitgerust met een elektrisch koelsysteem. Het heeft elektrische stroom nodig.

### Elektrische aansluiting



**WAARSCHUWING!** Gevaar voor brand en elektrische schokken.

- Alle elektrische aansluitingen moeten door een gediplomeerd elektromonteur worden gemaakt.
- Dit apparaat moet worden aangesloten op een geaard stopcontact.
- Controleer of de elektrische informatie op het typeplaatje overeenkomt met de stroomvoorziening. Zo niet, neem dan contact op met een elektromonteur.
- Gebruik altijd een correct geïnstalleerd, schokbestendig stopcontact.
- Gebruik geen meerwegstekkers en verlengsnoeren.
- Zorg dat u de hoofdstekker en kabel niet beschadigt. Indien de voedingskabel moet worden vervangen, dan moet dit gebeuren door onze Klantenservice.
- Laat de stroomkabel niet in aanraking komen met de deur van het apparaat, met name niet als deze heet is.
- De schokbescherming van delen onder stroom en geïsoleerde delen moet op zo'n manier worden bevestigd dat het niet zonder gereedschap kan worden verplaatst.
- Steek de stekker pas in het stopcontact als de installatie is voltooid. Zorg ervoor dat het netsnoer na installatie bereikbaar is.
- Sluit de stroomstekker niet aan op een losse stroomaansluiting.
- Trek niet aan het netsnoer om het apparaat los te koppelen. Trek altijd aan de stekker.
- Gebruik alleen de juiste isolatie-apparaten: stroomonderbrekers, zekeringen (schroefzekeringen moeten uit de houder worden verwijderd), aardlekschakelaars en contactgevers.
- De elektrische installatie moet een isolatieapparaat bevatten waardoor het apparaat volledig van het lichtnet afgesloten kan worden. Het isolatieapparaat moet een contactopening hebben met een minimale breedte van 3 mm.
- Dit apparaat voldoet aan de EEG-richtlijnen.

## Gebruik



**WAARSCHUWING!** Gevaar op letsel, brandwonden, elektrische schokken of een explosie.

- Dit apparaat is uitsluitend bestemd voor huishoudelijk gebruik.
- De specificatie van het apparaat mag niet worden veranderd.
- Zorg ervoor dat de ventilatieopeningen niet geblokkeerd zijn.
- Laat het apparaat tijdens het gebruik niet onbeheerd achter.
- Schakel het apparaat telkens na gebruik uit.
- Wees voorzichtig met het openen van de deur van het apparaat als het apparaat aan staat. Er kan hete lucht ontsnappen.
- Bedien het apparaat niet met natte handen of als het contact maakt met water.
- Oefen geen kracht uit op een geopende deur.
- Het apparaat mag niet worden gebruikt als werkblad of aanrecht.
- Open de deur van het apparaat voorzichtig. Als u alcoholische toevoegingen gebruikt, kan er alcohol-luchtmengsel ontstaan.
- Houd vonken of open vlammen uit de buurt van het apparaat bij het openen van de deur.
- Plaats geen ontvlambare producten of gerechten die vochtig zijn gemaakt met ontvlambare producten in, bij of op het apparaat.
- De magnetronfunctie mag niet worden gebruikt om de oven voor te verwarmen.



**WAARSCHUWING!** Risico op schade aan het apparaat.

- Om schade of verkleuring van het email te voorkomen:
  - zet geen kookgerei of andere voorwerpen direct op de bodem van het apparaat.
  - leg geen aluminiumfolie op de bodem van het apparaat.
  - plaats geen water direct in het hete apparaat.

- haal vochthoudende schotels en eten uit het apparaat als u klaar bent met koken.
- wees voorzichtig bij het verwijderen of bevestigen van accessoires.
- Verkleuring van het email heeft geen ongewenst effect op de werking van het apparaat.
- Gebruik een diepe pan voor vochtige taarten. Fruitsappen kunnen permanente vlekken maken.
- Dit apparaat is uitsluitend bestemd om mee te koken. Het mag niet worden gebruikt voor andere doeleinden, zoals het verwarmen van een kamer.
- Alle bereidingen moeten worden uitgevoerd met gesloten ovendeur.
- Als het apparaat achter een meubelpaneel gemonteerd is (bijv. een deur), zorg er dan voor dat de deur nooit gesloten is als het apparaat in werking is. Warmte en vocht kunnen achter een gesloten meubelpaneel ophopen en schade aan het apparaat, de behuizing of de vloer veroorzaken. Sluit het meubelpaneel niet tot het apparaat volledig afgekoeld is na gebruik.

## Onderhoud en reiniging



**WAARSCHUWING!** Gevaar voor letsel, brand en schade aan het apparaat.

- Schakel het apparaat uit en trek de stekker uit het stopcontact voordat u onderhoudshandelingen verricht.
- Zorg dat het apparaat is afgekoeld. Er bestaat een risico dat de glasplaten kunnen breken.
- Vervang direct de glazen deurpanelen als deze beschadigd zijn. Neem contact op met de erkende servicedienst.
- Wees voorzichtig als u de deur van het apparaat verwijderd. De deur is zwaar!
- Reinig het apparaat regelmatig om te voorkomen dat het materiaal van het oppervlak achteruitgaat.

- Reinig het apparaat met een vochtige zachte doek. Gebruik alleen neutrale reinigingsmiddelen. Gebruik geen schuurmiddelen, schuursponsjes, oplosmiddelen of metalen voorwerpen.
- Raadpleeg als u een ovenspray gebruikt eerst de aanwijzingen op de verpakking.
- Reinig niet het katalytisch email (indien van toepassing) met een schoonmaakmiddel.

## Binnenverlichting

- De gloeilampen of halogeenlampen in dit apparaat zijn uitsluitend bedoeld voor gebruik in huishoudelijke apparaten. Gebruik deze niet voor andere doeleinden.



**WAARSCHUWING!** Gevaar voor elektrische schokken!

- Voordat u het lampje vervangt, dient u de stekker van het apparaat uit het stopcontact te halen.
- Gebruik alleen lampjes met dezelfde specificaties.

## Verwijdering



**WAARSCHUWING!** Gevaar voor letsel of verstikking.

- Haal de stekker uit het stopcontact.
- Snijd het netsnoer vlak bij het apparaat af en gooi het weg.
- Verwijder de deurvergrendeling om te voorkomen dat kinderen of huisdieren binnen in het apparaat vast komen te zitten.

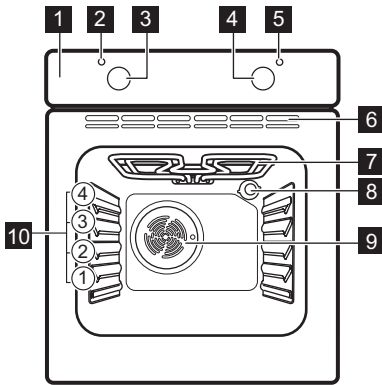
## Servicedienst

- Neem contact op met een erkende servicedienst voor reparatie van het apparaat.
- Gebruik uitsluitend originele reserveonderdelen.

## BESCHRIJVING VAN HET PRODUCT

---

### Algemeen overzicht



- 1 Bedieningspaneel
- 2 Temperatuurindicator / symbool
- 3 Knop voor de temperatuur
- 4 Knop voor de ovenfuncties
- 5 Stroomlampje/symbool
- 6 Luchtopeningen voor koelventilator
- 7 Verwarmingselement
- 8 Lampje
- 9 Ventilator
- 10 Roosterhoogtes

### Accessoires

- **Bakrooster**

Voor kookgerei, bak- en braadvormen.

- **Aluminium bakplaat**

Voor gebak en koekjes.

## VOORDAT U HET APPARAAT VOOR DE EERSTE KEER GEBRUIKT

---



**WAARSCHUWING!** Raadpleeg de hoofdstukken Veiligheid.

### Eerste reiniging



Verwijder alle onderdelen van het apparaat.



Zie het hoofdstuk 'Onderhoud en reiniging'.

Reinig het apparaat en de accessoires voor het eerste gebruik.

Zet de accessoires terug in de beginstand.

1. Stel de functie  en de maximumtemperatuur in.
2. Laat het apparaat een uur werken.
3. Stel de functie  en stel de maximumtemperatuur in.
4. Laat het apparaat 15 minuten werken. Accessoires kunnen heter worden dan normaal. Het apparaat kan een vreemde geur en rook afgeven. Dit is normaal. Zorg dat er voldoende luchtcirculatie in de ruimte is.

### Voorverwarmen

Verwarm het apparaat voor om het resterende vet weg te branden.

## DAGELIJKS GEBRUIK

---



**WAARSCHUWING!** Raadpleeg de hoofdstukken Veiligheid.

## Het apparaat aan- en uitzetten



**Het hangt van het model of uw apparaat knopsymbolen, indicatielampjes of lampjes heeft:**

- Het lampje gaat aan als het apparaat in werking is.
- Het symbool geeft aan of de knop de kookzones, de ovenfuncties of de temperatuur bedient.
- Het indicatielampje gaat aan wanneer de oven opwarmt.

1. Zet de functieknop van de oven op een ovenfunctie.
2. Draai de temperatuurknop om een temperatuur te kiezen.
3. Draai om het apparaat uit te schakelen, de knop voor de ovenfuncties en de knop voor de temperatuur in de uitstand.

## Ovenfuncties

Ovenfunctie		Applicatie
	Uit-stand	Het apparaat staat uit.
	Warme lucht	Voor het braden of bakken van gerechten waarvoor dezelfde bereidingstemperatuur nodig is, op meer dan één roosterhoogte, zonder dat er smaken worden overgebracht van het ene naar het andere gerecht.
	Boven-/onderwarmte	Voor het bakken en braden op een ovenniveau.
	Onderwarmte	Voor het bakken van taarten met een knapperige bodem en het inmaken van voedsel.
	Circulatiegrill	Voor het braden van grotere stukken vlees of gevogelte met botten op één niveau. Ook om te gratineren en te brui- nen.
	Grill	Om plat voedsel te grillen en brood te roosteren.
	Ontdooien	Deze functie kan gebruikt worden om bevroren voedsel te ontdooien zoals groente en fruit. De ontdooitijd hangt af van de hoeveelheid en dikte van het voedsel.

## GEBRUIK VAN DE ACCESSOIRES

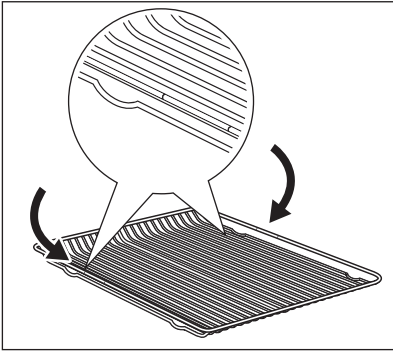


**WAARSCHUWING!** Raadpleeg de hoofdstukken Veiligheid.

Plaats het rooster tussen de geleidestangen van de roostersteun en zorg ervoor dat de pootjes omlaag staan.

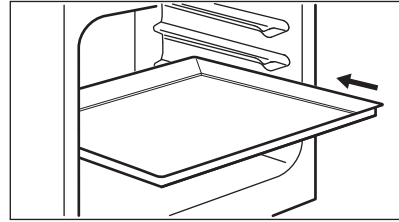
## De accessoires plaatsen

Bakrooster:



Bakplaat:

Schuif de bakplaat tussen de geleidestangen van de roostersteun.



## EXTRA FUNCTIES

### Koelventilator

Als het apparaat in werking is, wordt de koelventilator automatisch ingeschakeld om de oppervlakken van het apparaat koel te houden. Na het uitschakelen van het apparaat stopt de koelventilator.

### Veiligheidsthermostaat

Een onjuiste bediening van het apparaat of defecte componenten kunnen gevaarlijke

oververhitting veroorzaken. Om dit te voorkomen is de oven voorzien van een veiligheidsthermostaat die de stroomtoevoer onderbreekt. Zodra de temperatuur is gedaald, wordt de oven automatisch weer ingeschakeld.

## AANWIJZINGEN EN TIPS



**WAARSCHUWING!** Raadpleeg de hoofdstukken Veiligheid.



De temperaturen en baktijden in de tabellen zijn slechts als richtlijn bedoeld. Deze zijn afhankelijk van de recepten en de kwaliteit en de hoeveelheid van de gebruikte ingrediënten.

### Algemene informatie

- Het apparaat heeft vier inzetniveaus. Tel de inzetniveaus vanaf de bodem van het apparaat.
- Het apparaat heeft een speciaal systeem dat de lucht recirculeert en voor doorlopende recycling van stoom zorgt. Dankzij dit systeem is het mogelijk om voedsel te bereiden in een atmosfeer met stoom en worden de gerechten zacht van binnen en knapperig van buiten. Bovendien worden de bereidingstijd en het energieverbruik tot een minimum beperkt.
- Vocht kan in het apparaat of op de glazen deurpanelen condenseren. Dit is normaal. Ga altijd iets terug staan van het apparaat als u de deur van het apparaat tijdens de werking opent. Om de condens te verminderen, dient u het apparaat 10 minuten te laten voorverwarmen.
- Veeg na elk gebruik het vocht van het apparaat.
- Plaats geen voorwerpen direct op de bodem van het apparaat en bedek de bodem tijdens de bereiding niet met aluminiumfolie. Dit kan de bakresultaten veranderen en de emaillelaag beschadigen.



## Voor de bereiding van gebak

- De ovendeur mag pas worden geopend als driekwart van de baktijd is verstreken.
- Als u twee bakplaten tegelijkertijd gebruikt, dient u één niveau ertussen leeg te laten.

## Voor de bereiding van vlees en vis

- Gebruik een diepe bak voor erg vet voedsel om te oven te behoeden voor blijvende vetvlekken.
- Laat het vlees ongeveer 15 minuten rusten voordat u het aansnijdt, zodat het vleessap er niet uit stroomt.

- Om te veel rook tijdens het braden in de oven te vermijden, kunt u een beetje water in de lekbak gieten. Om rook te vermijden, voegt u water toe wanneer het is opgedroogd.

## Bereidingstijden

De bereidingsduur is afhankelijk van het soort voedsel, de samenstelling en het volume.

Houd in eerste instantie het bereidingsproces in de gaten. Zoek bij het gebruik van dit apparaat de beste instellingen (temperatuur, bereidingsduur, etc.) voor uw kookgerei, recepten en hoeveelheden.

## Bak- en braadschema

### Taart

Gerecht	Boven-/onderwarmte		Warme Lucht		Tijd (min)	Opmerkingen
	Temperatuur (°C)	Roosterhoogte	Temperatuur (°C)	Roosterhoogte		
Schuimtaart	170	2	165	2 (1 en 3)	45 - 60	In een cakevorm
Zandtaartdeeg	170	2	160	2 (1 en 3)	20 - 30	In een cakevorm
Kwarktaart met karnemelk	170	1	165	2	70 - 80	In een cakevorm van 26 cm
Appelgebak (appeltaart)	170	1	160	2 (1 en 3)	80 - 100	In twee cakevormen van 20 cm op een bakrooster
Strudel	175	2	150	2	60 - 80	Op een bakplaat
Confituurtaart	170	2	160	2 (1 en 3)	30 - 40	In een cakevorm van 26 cm

Gerecht	Boven-/onderwarmte		Warme Lucht		Tijd (min)	Opmerkingen
	Temperatuur (°C)	Roosterhoogte	Temperatuur (°C)	Roosterhoogte		
Vruchten-cake	170	2	155	2	50 - 60	In een cakevorm van 26 cm
Cake, zacht (vetvrije cake)	170	2	160	2	90 - 120	In een cakevorm van 26 cm
Kerstgebak / Rijkge vulde vruchten-cake	170	2	160	2	50 - 60	In een cakevorm van 20 cm
Pruimentartaart <sup>1)</sup>	170	2	165	2	20 - 30	In een broodvorm
Cakejes	170	3	166	3 (1 en 3)	25 - 35	Op een bakplaat
Koekjes <sup>1)</sup>	150	3	140	3 (1 en 3)	30 - 35	Op een bakplaat
Schuimgebakjes	100	3	115	3	35 - 40	Op een bakplaat
Broodjes <sup>1)</sup>	190	3	180	3	80 - 100	Op een bakplaat
Soesjes <sup>1)</sup>	190	3	180	3 (1 en 3)	15 - 20	Op een bakplaat
Taartjes	180	3	170	2	25 - 35	In een cakevorm van 20 cm
Victoria-taart met jamvulling	180	1 of 2	170	2	45 - 70	In een cakevorm van 20 cm links + rechts

Gerecht	Boven-/onderwarmte		Warme Lucht		Tijd (min)	Opmerkingen
	Temperatuur (°C)	Roosterhoogte	Temperatuur (°C)	Roosterhoogte		
Rijkge- vulde vruchten- cake	160	1	150	2	110 - 120	In een cakevorm van 24 cm
Victoria- taart met jamvul- ling <sup>1)</sup>	170	1	160	1	50 - 60	In een cakevorm van 20 cm

<sup>1)</sup> Verwarm de oven 10 minuten voor.

### Brood en pizza

Gerecht	Boven-/onderwarmte		Warme Lucht		Tijd (min)	Opmerkingen
	Temperatuur (°C)	Roosterhoogte	Temperatuur (°C)	Roosterhoogte		
Wit- brood <sup>1)</sup>	190	1	195	1	60 - 70	1 - 2 stuks, 500 gram per stuk
Rogge- brood	190	1	190	1	30 - 45	In een broodvorm
Broodjes <sup>1)</sup>	190	2	180	2 (1 en 3)	25 - 40	6 - 8 broodjes op een bakplaat
Pizza <sup>1)</sup>	190	1	190	1	20 - 30	In een braadpan
Scones <sup>1)</sup>	200	3	190	2	10 - 20	Op een bakplaat

<sup>1)</sup> Verwarm de oven 10 minuten voor.

## Flans

Gerecht	Boven-/onderwarmte		Warme Lucht		Tijd (min)	Opmerkingen
	Temperatuur (°C)	Roosterhoogte	Temperatuur (°C)	Roosterhoogte		
Pastataart	180	2	180	2	40 - 50	In een vorm
Hartige groententaart	200	2	200	2	45 - 60	In een vorm
Quiches	190	1	190	1	40 - 50	In een vorm
Lasagne	200	2	200	2	25 - 40	In een vorm
Cannelloni	200	2	200	2	25 - 40	In een vorm
Yorkshire pudding <sup>1)</sup>	220	2	210	2	20 - 30	6 puddingvormen

<sup>1)</sup> Verwarm de oven 10 minuten voor.

## Vlees

Gerecht	Boven-/onderwarmte		Warme Lucht		Tijd (min)	Opmerkingen
	Temperatuur (°C)	Roosterhoogte	Temperatuur (°C)	Roosterhoogte		
Rundvlees	200	2	190	2	50 - 70	Op een bakrooster en in de braadpan
Varkensrug	180	2	180	2	90 - 120	Op een bakrooster en in de braadpan
Kalfsvlees	190	2	175	2	90 - 120	Op een bakrooster en in de braadpan

Gerecht	Boven-/onderwarmte		Warme Lucht		Tijd (min)	Opmerkingen
	Temperatuur (°C)	Roosterhoogte	Temperatuur (°C)	Roosterhoogte		
Engelse rosbief rood	210	2	200	2	44 - 50	Op een bakrooster en in de braadpan
Engelse rosbief medium	210	2	200	2	51 - 55	Op een bakrooster en in de braadpan
Engelse rosbief doorbakken	210	2	200	2	55 - 60	Op een bakrooster en in de braadpan
Varkensschouder	180	2	170	2	120 - 150	In een braadpan
Varkenschenkel	180	2	160	2	100 - 120	2 stuks in de braadpan
Lamsvlees	190	2	190	2	110 - 130	Bout
Kip	200	2	200	2	70 - 85	Heel
Kalkoen	180	1	160	1	210 - 240	Heel
Eend	175	2	160	2	120 - 150	Heel
Gans	175	1	160	1	150 - 200	Heel
Konijn	190	2	175	2	60 - 80	In stukken gesneden
Haas	190	2	175	2	150 - 200	In stukken gesneden
Fazant	190	2	175	2	90 - 120	Heel

## Vis

Gerecht	Boven-/onderwarmte		Warme Lucht		Tijd (min)	Opmerkingen
	Temperatuur (°C)	Roosterhoogte	Temperatuur (°C)	Roosterhoogte		
Forel / Zeebrasem	190	2	175	2 (1 en 3)	40 - 55	3 - 4 vis-sen
Tonijn / zalm	190	2	175	2 (1 en 3)	35 - 60	4 - 6 filets

## Grill



Verwarm de lege oven 10 minuten voor.

Gerecht	Gewicht		Temperatuur (°C)	Tijd (min)		Roosterhoogte
	Stuks	(g)		1e kant	2e kant	
Tourne-dos	4	800	250	12 - 15	12 - 14	3
Biefstuk	4	600	250	10 - 12	6 - 8	3
Worstjes	8	-	250	12 - 15	10 - 12	3
Varkens-kotelet	4	600	250	12 - 16	12 - 14	3
Kip (in 2 helften)	2	1000	250	30 - 35	25 - 30	3
Vleesspie-sen	4	-	250	10 - 15	10 - 12	3
Kippen-borst	4	400	250	12 - 15	12 - 14	3
Hamburger	6	600	250	20 - 30	-	3
Visfilets	4	400	250	12 - 14	10 - 12	3
Geroos-terde sand-wiches	4 - 6	-	250	5 - 7	-	3
Geroos-terd brood	4 - 6	-	250	2 - 4	2 - 3	3

## Circulatiegrill



Als u deze functie gebruikt, dient u een maximale temperatuur van 200 °C te selecteren.

Gerecht	Gewicht		Temperatuur (°C)	Tijd (min)		Roosterhoogte
	Stuks	(g)		1e kant	2e kant	
Rollade (kalkoen)	1	1000	200	30 - 40	20 - 30	3
Kip (in twee helften)	2	1000	200	25 - 30	20 - 30	3
Kipdrumsticks	6	-	200	15 - 20	15 - 18	3
Kwartel	4	500	200	25 - 30	20 - 25	3
Groentengratin	-	-	200	20 - 25	-	3
Jakobschelpen	-	-	200	15 - 20	-	3
Makreel	2 - 4	-	200	15 - 20	10 - 15	3
Vismoten	4 - 6	800	200	12 - 15	8 - 10	3

## ONDERHOUD EN REINIGING



**WAARSCHUWING!** Raadpleeg de hoofdstukken Veiligheid.

### Opmerkingen over schoonmaken

- Maak de voorkant van het apparaat schoon met een zachte doek en een warm sopje.
- Gebruik voor metalen oppervlakken een specifiek reinigingsmiddel.
- Reinig de binnenkant van het apparaat na elk gebruik. Vetophoping of andere voedingsresten kunnen brand veroorzaken.
- Verwijder hardnekkig vuil met een speciale ovenreiniger.
- Reinig alle accessoires na elk gebruik en laat ze drogen. Gebruik een zachte doek en een warm sopje en een reinigingsmiddel.
- Toebehoren met antiaanbaklaag mogen niet worden schoongemaakt met een agressief reinigingsmiddel, voorwerpen met scherpe randen of een afwasautomaat. Dit kan de antiaanbaklaag beschadigen.

## Apparaten van roestvrij staal of aluminium

- i** Maak de ovendeur alleen met een vochtige doek of natte spons schoon. Droog maken met een zachte doek. Vermijd het gebruik van staalwol, zure of schurende producten, deze kunnen de oppervlakken van de oven beschadigen. Maak het bedieningspaneel van de oven net zo voorzichtig schoon.

## De afdichting van de deur schoonmaken

- Voer regelmatig een controle van de deurafdichting uit. De afdichting van de deur bevindt zich rondom het frame aan de binnenkant van de oven. Gebruik het apparaat niet als de afdichting van de deur is beschadigd. Neem contact op met een servicecentrum.
- Voor meer informatie over het schoonmaken van de deurafdichting, raadpleegt u de algemene informatie over reiniging.

## De ovendeur reinigen

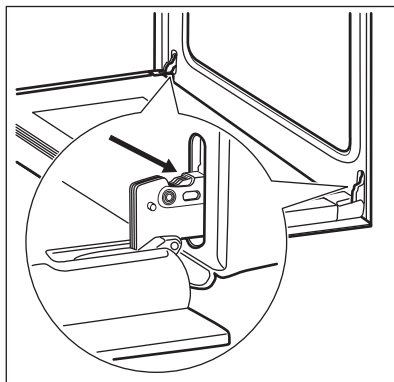
De ovendeur heeft twee glazen panelen. U kunt de ovendeur en interne glasplaat verwijderen om ze te reinigen.

- i** De ovendeur kan dichtslaan als u de interne glasplaat probeert te verwijderen als de deur nog gemonteerd is.

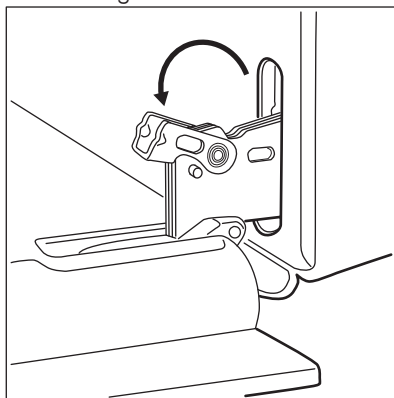


**LET OP!** Gebruik het apparaat nooit zonder de interne glasplaat.

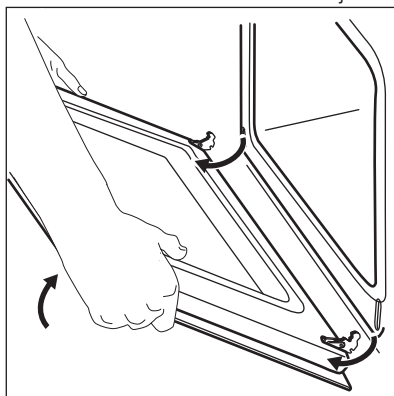
1. Open de deur volledig en houd de twee deurscharnieren vast.



2. Til de hendels op de twee scharnieren omhoog en draai ze.

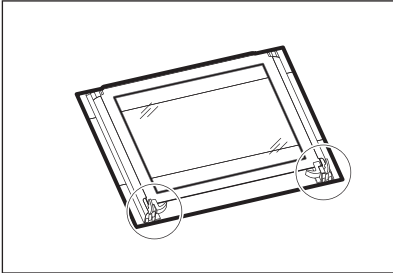


3. Sluit de ovendeur halverwege tot de eerste openingsstand. Trek hem daarna naar voren en haal hem uit zijn zitting.

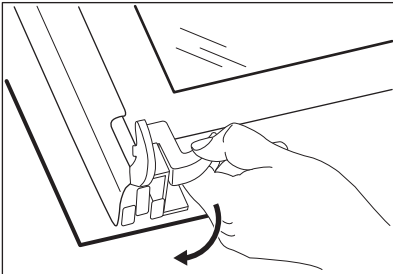




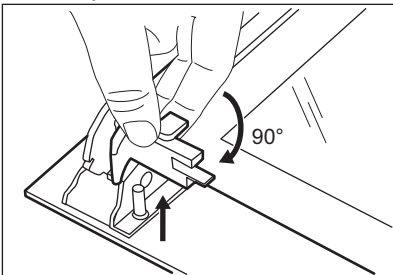
4. Leg de deur op een zachte doek op een stabiele ondergrond.



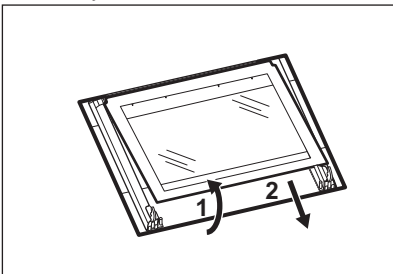
5. Ontgrendel het vergrendelingssysteem om de interne glasplaat te verwijderen.



6. Draai de twee bevestigingen 90° en verwijder ze uit hun houders.



7. De glasplaat voorzichtig optillen en verwijderen.

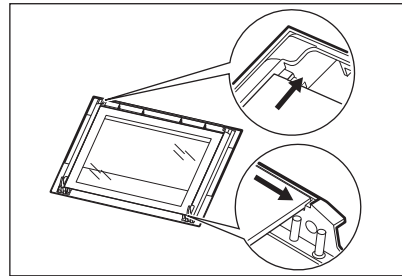


8. Reinig de glasplaat met een sopje.

Droog de glasplaat voorzichtig af. Als u ze gereinigd hebt, monteer dan de glasplaat en de oven deur. Voer bovenstaande stappen in omgekeerde volgorde uit.

De bedrukte zone moet naar de binnenkant van de deur gericht zijn. Zorg ervoor dat het oppervlak van de glasplaat op de bedrukte zijde na de installatie niet ruw aanvoelt.

Zorg ervoor dat u de interne glasplaat correct in de uitsparingen plaatst.



## Het lampje vervangen

Leg een doek op de bodem van de binnenkant van het apparaat. Dit voorkomt schade aan het afdekglas en de ovenruimte.



**WAARSCHUWING!** Gevaar voor elektrocutie! Maak de zekering los voordat u de lamp vervangt.

De lamp en het afdekglas kunnen heet zijn.

1. Schakel het apparaat uit.
2. Verwijder de zekeringen in de zekeringenkast, of schakel de stroomonderbreker uit.

## Het achterste lampje

1. Draai het afdekglas van de lamp naar rechts en verwijder het.
2. Reinig het afdekglas.

3. Vervang de lamp door een geschikte 300 °C hittebestendige lamp.

4. Plaats het afdekglas terug.

## PROBLEEMOPLOSSING



**WAARSCHUWING!** Raadpleeg de hoofdstukken Veiligheid.

### Wat moet u doen als...

Probleem	Mogelijke oorzaak	Oplossing
De oven wordt niet warm.	De oven is uitgeschakeld.	Schakel de oven in.
De oven wordt niet warm.	De zekering is doorgeslagen.	Controleer of de zekering de oorzaak van de storing is. Als de zekeringen keer op keer doorslaan, neemt u contact op met een erkende installateur.
Het lampje brandt niet.	Het lampje is stuk.	Vervang het lampje.
Stoom en condens slaan neer op de gerechten en in de ovenruimte.	Het gerecht heeft te lang in de oven gestaan.	Laat gerechten na het bereiden niet langer dan 15 - 20 minuten in de oven staan.

### Onderhoudgegevens

Als u niet zelf het probleem kunt verhelpen, neem dan contact op met uw verkoper of de serviceafdeling.

De contactgegevens van het servicecentrum staan op het typeplaatje.

Het typeplaatje bevindt zich voor aan de binnenkant van het apparaat. Verwijder het typeplaatje niet uit de ovenruimte.

#### Wij adviseren u om de gegevens hier te noteren:

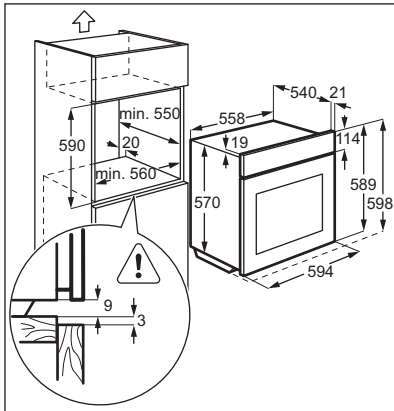
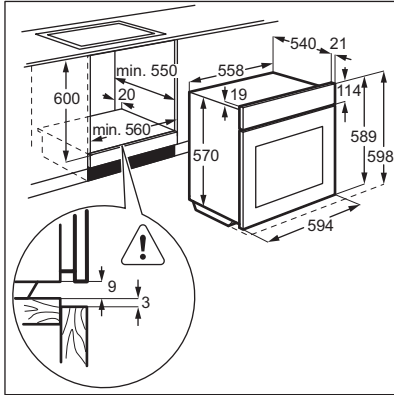
Model (MOD.)	.....
Productnummer (PNC)	.....
Serienummer (S.N.)	.....

## MONTAGE

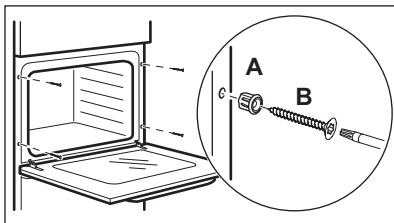


**WAARSCHUWING!** Raadpleeg de hoofdstukken Veiligheid.

## Inbouw



## Bevestiging van het apparaat aan het kastje



## Elektrische installatie

**i** De fabrikant is niet verantwoordelijk indien u deze veiligheidsmaatregelen uit hoofdstuk 'Veiligheidsinformatie' niet opvolgt.

Dit apparaat wordt geleverd met stekker en netsnoer.

## Kabel

Kabeltypes die van toepassing zijn op de installatie of vervanging:

H07 RN-F, H05 RN-F, H05 RRF, H05 VV-F, H05 V2V2-F (T90), H05 BB-F

Voor het deel van de kabel raadpleegt u het totale vermogen op het typeplaatje. U kunt ook de tabel raadplegen:

Totaal vermogen (W)	Deel van de kabel (mm <sup>2</sup> )
maximaal 1380	3 x 0.75
maximaal 2300	3 x 1
maximaal 3680	3 x 1.5

De aardekabel (groene/gele kabel) moet 2 cm langer zijn dan de fase- en neutrale kabels (blauwe en bruine kabels).



## ENERGIEZUINIGHEID

### Productkaart en informatie volgens EU 65-66/2014

Naam leverancier	Leonard
Modelidentificatie	LBN1312X
Energie-efficiëntie Index	105.2
Energie-efficiëntieklasse	A
Energieverbruik bij een standaardbelasting, stand boven + onderwarmte	0.83 kWh/cyclus
Energieverbruik bij een standaardbelasting, stand hete-lucht	0.81 kWh/cyclus
Aantal ruimten	1
Warmtebron	Electriciteit
Volume	53 l
Soort oven	Inbouwoven
Massa	26.5 kg

EN 60350-1 - Elektrische huishoudelijke kookapparaten - deel 1: Range-ovens, ovens, stoomovens en grills - Methoden voor prestatiemeting.

### Energie besparen



Dit apparaat bevat functies die u helpen energie te besparen tijdens het dagelijks koken.

#### Algemene tips

Zorg ervoor dat de ovendeur goed is gesloten als het apparaat werkt en houd de deur tijdens de bereiding zo veel mogelijk gesloten.

Gebruik metalen schalen om meer energie te besparen.

Indien mogelijk de oven niet voorverwarmen voordat u er voedsel in plaatst.

Verlaag bij een bereidingsduur langer dan 30 minuten de oventemperatuur met minimaal 3 - 10 minuten, afhankelijk van de bereidingsduur voordat de kooktijd verstrijkt. De restwarmte in de oven zorgt ervoor dat het gerecht wordt voltooid.

U kunt de restwarmte gebruiken om andere maaltijden op te warmen.


#### Bereiding met hete lucht

Gebruik indien mogelijk de bereidingsfuncties met hete lucht om energie te besparen.

#### Eten warm houden

Kies de laagst mogelijke temperatuurinstelling om de restwarmte te gebruiken en een maaltijd warm te houden.

## MILIEUBESCHERMING

Recycle de materialen met het symbool . Gooi de verpakking in een geschikte verzamelcontainer om het te recyclen. Help

om het milieu en de volksgezondheid te beschermen en recycle het afval van elektrische en elektronische apparaten. Gooi apparaten gemarkeerd met het

symbool  niet weg met het huishoudelijk afval. Breng het product naar het

milieustation bij u in de buurt of neem contact op met de gemeente.

## INHALTSVERZEICHNIS

Sicherheitshinweise	22	Zusatzfunktionen	28
Sicherheitsanweisungen	23	Tipps und Hinweise	29
Gerätebeschreibung	26	Reinigung und Pflege	36
Vor der ersten Inbetriebnahme	26	Fehlersuche	38
Täglicher Gebrauch	27	Montage	39
Verwendung des Zubehörs	28	Energieeffizienz	41

Änderungen vorbehalten.

## SICHERHEITSHINWEISE

Lesen Sie vor der Montage und dem Gebrauch des Geräts zuerst die Gebrauchsanleitung. Bei Verletzungen oder Schäden infolge nicht ordnungsgemäßer Montage oder Verwendung des Geräts übernimmt der Hersteller keine Haftung. Bewahren Sie die Anleitung immer an einem sicheren und zugänglichen Ort zum späteren Nachschlagen auf.

### **Sicherheit von Kindern und schutzbedürftigen Personen**

- Das Gerät kann von Kindern ab 8 Jahren und Personen mit eingeschränkten physischen, sensorischen oder geistigen Fähigkeiten oder mit mangelnder Erfahrung und/oder mangelndem Wissen nur dann verwendet werden, wenn sie durch eine für ihre Sicherheit zuständige Person beaufsichtigt werden oder in die sichere Verwendung des Geräts eingewiesen wurden und die mit dem Gerät verbundenen Gefahren verstanden haben.
- Kinder dürfen nicht mit dem Gerät spielen.
- Halten Sie sämtliches Verpackungsmaterial von Kindern fern und entsorgen Sie es auf angemessene Weise.
- Halten Sie Kinder und Haustiere während des Betriebs oder der Abkühlphase vom Gerät fern. Berührbare Teile sind heiß.
- Falls Ihr Gerät mit einer Kindersicherung ausgestattet ist, empfehlen wir, diese einzuschalten.
- Kinder dürfen keine Reinigung und Wartung ohne Beaufsichtigung durchführen.

- Kinder bis zu 3 Jahren sind während des Betriebs unbedingt von dem Gerät fernzuhalten.

## Allgemeine Sicherheit

- Die Montage des Geräts und der Austausch des Kabels muss von einer Fachkraft vorgenommen werden.
- **WARNUNG:** Das Gerät und die zugänglichen Geräteteile werden während des Betriebs heiß. Seien Sie vorsichtig und berühren Sie niemals die Heizelemente. Halten Sie Kinder unter 8 Jahren vom Gerät fern, wenn sie nicht ständig beaufsichtigt werden.
- Verwenden Sie zum Anfassen des Zubehörs und der Töpfe wärmeisolierende Handschuhe.
- Trennen Sie das Gerät vor Wartungsarbeiten von der Stromversorgung.
- Vergewissern Sie sich, dass das Gerät ausgeschaltet ist, bevor Sie die Lampe austauschen, um einen Stromschlag zu vermeiden.
- Reinigen Sie das Gerät nicht mit einem Dampfstrahlreiniger.
- Benutzen Sie zum Reinigen der Glastür keine scharfen Scheuermittel oder Metallschwämmchen; sie könnten die Glasfläche verkratzen und zum Zersplittern der Scheibe führen.
- Wenn das Netzkabel beschädigt ist, muss es vom Hersteller, seinem autorisierten Kundenservice oder einer gleichermaßen qualifizierten Person ausgetauscht werden, um Gefahren durch elektrischen Strom zu vermeiden.

## SICHERHEITSANWEISUNGEN

---

### Montage



**WARNUNG!** Nur eine qualifizierte Fachkraft darf den elektrischen Anschluss des Geräts vornehmen.

- Entfernen Sie das gesamte Verpackungsmaterial.
- Montieren Sie ein beschädigtes Gerät nicht und benutzen Sie es nicht.
- Halten Sie sich an die mitgelieferte Montageanleitung.
- Seien Sie beim Bewegen des Gerätes vorsichtig, da es sehr schwer ist. Tragen Sie stets Sicherheitshandschuhe und festes Schuhwerk.
- Ziehen Sie das Gerät nicht am Griff.
- Die Mindestabstände zu anderen Geräten und Küchenmöbeln sind einzuhalten.

- Stellen Sie sicher, dass das Gerät unterhalb von bzw. zwischen sicheren Konstruktionen montiert wird.
- Die Seiten des Geräts dürfen nur an Geräte oder Einheiten in gleicher Höhe angrenzen.
- Das Gerät ist mit einem elektrischen Kühlsystem ausgestattet. Es muss an die Stromversorgung angeschlossen werden.

## Elektrischer Anschluss



**WARNUNG!** Brand- und Stromschlaggefahr.

- Alle elektrischen Anschlüsse sind von einem geprüften Elektriker vorzunehmen.
- Das Gerät muss geerdet sein.
- Stellen Sie sicher, dass die elektrischen Daten auf dem Typenschild den Daten Ihrer Stromversorgung entsprechen. Wenden Sie sich anderenfalls an eine Elektrofachkraft.
- Schließen Sie das Gerät unbedingt an eine sachgemäß installierte Schutzkontaktsteckdose an.
- Verwenden Sie keine Mehrfachsteckdosen oder Verlängerungskabel.
- Achten Sie darauf, Netzstecker und Netzkabel nicht zu beschädigen. Falls das Netzkabel des Geräts ersetzt werden muss, lassen Sie diese Arbeit durch unseren autorisierten Kundendienst durchführen.
- Achten Sie darauf, dass das Netzkabel die Gerätetür nicht berührt oder in ihre Nähe gelangt, insbesondere wenn die Tür heiß ist.
- Alle Teile, die gegen direktes Berühren schützen, sowie die isolierten Teile müssen so befestigt werden, dass sie nicht ohne Werkzeug entfernt werden können.
- Stecken Sie den Netzstecker erst nach Abschluss der Montage in die Steckdose. Stellen Sie sicher, dass der Netzstecker nach der Montage noch zugänglich ist.
- Falls die Steckdose lose ist, schließen Sie den Netzstecker nicht an.

- Ziehen Sie nicht am Netzkabel, wenn Sie das Gerät vom Netzstrom trennen möchten. Ziehen Sie stets am Netzstecker.
- Verwenden Sie nur geeignete Trenneinrichtungen: Überlastschalter, Sicherungen (Schraubsicherungen müssen aus dem Halter entfernt werden können), Erdschlüsse, Kontakte.
- Die elektrische Installation muss eine Trenneinrichtung aufweisen, mit der Sie das Gerät allpolig von der Stromversorgung trennen können. Die Trenneinrichtung muss mit einer Kontaktöffnungsbreite von mindestens 3 mm ausgeführt sein.
- Das Gerät entspricht den EWG-Richtlinien.

## Gebrauch



**WARNUNG!** Verletzungs-, Verbrennungs-, Stromschlag- oder Explosionsgefahr.

- Dieses Gerät ist ausschließlich zur Verwendung im Haushalt bestimmt.
- Nehmen Sie keine technischen Änderungen am Gerät vor.
- Die Lüftungsöffnungen dürfen nicht abgedeckt werden.
- Lassen Sie das Gerät bei Betrieb nicht unbeaufsichtigt.
- Schalten Sie das Gerät nach jedem Gebrauch aus.
- Gehen Sie beim Öffnen der Tür vorsichtig vor, wenn das Gerät in Betrieb ist. Es kann heiße Luft austreten.
- Bedienen Sie das Gerät nicht mit feuchten oder nassen Händen oder wenn es mit Wasser in Kontakt gekommen ist.
- Üben Sie keinen Druck auf die geöffnete Gerätetür aus.
- Benutzen Sie das Gerät nicht als Arbeits- oder Abstellfläche.
- Öffnen Sie die Gerätetür vorsichtig. Bei der Verwendung von Zutaten, die Alkohol enthalten, kann ein Alkohol-Luftgemisch entstehen.



- Achten Sie beim Öffnen der Tür darauf, dass keine Funken oder offenen Flammen in das Geräts gelangen.
- Platzieren Sie keine entflammabaren Produkte oder Gegenstände, die mit entflammabaren Produkten benetzt sind, im Gerät, auf dem Gerät oder in der Nähe des Geräts.
- Heizen Sie den Backofen nicht mit der Mikrowellenfunktion vor.



**WARNUNG!** Das Gerät könnte beschädigt werden.

- Um Beschädigungen und Verfärbungen der Emaillebeschichtung zu vermeiden:
  - Stellen Sie feuerfestes Geschirr oder andere Gegenstände nicht direkt auf den Boden des Geräts.
  - Legen Sie keine Alufolie direkt auf den Boden des Geräts.
  - Stellen Sie kein Wasser in das heiße Gerät.
  - Lassen Sie nach dem Ausschalten des Geräts kein feuchtes Geschirr oder feuchte Speisen im Backofinnenraum stehen.
  - Gehen Sie beim Herausnehmen oder Einsetzen der Innenausstattung sorgfältig vor.
- Verfärbungen der Emailbeschichtung haben keine Auswirkung auf die Leistung des Geräts.
- Verwenden Sie für feuchte Kuchen das tiefe Blech. Fruchtsäfte können bleibende Flecken verursachen.
- Dieses Gerät ist nur zum Kochen bestimmt. Jeder andere Gebrauch ist als bestimmungsfremd anzusehen, zum Beispiel das Beheizen eines Raums.
- Die Backofentür muss bei Betrieb stets geschlossen sein.
- Ist das Gerät hinter einer Möbelfront (z. B. einer Tür) installiert, achten Sie darauf, dass die Tür während des Gerätebetriebs nicht geschlossen wird. Hinter einer geschlossenen Möbelfront können sich Hitze und Feuchtigkeit ansammeln und das Gerät, Gehäuse oder den Boden beschädigen. Schließen Sie die Möbelfront nicht, bevor das

Gerät nach dem Gebrauch vollständig abgekühlt ist.

## Reinigung und Pflege



**WARNUNG!** Verletzungs-, Brandgefahr sowie Risiko von Schäden am Gerät.

- Schalten Sie das Gerät immer aus und ziehen Sie den Netzstecker aus der Steckdose, bevor Reinigungsarbeiten durchgeführt werden.
- Vergewissern Sie sich, dass das Gerät abgekühlt ist. Es besteht die Gefahr, dass die Glasscheiben brechen.
- Ersetzen Sie die Türglasscheiben umgehend, wenn sie beschädigt sind. Wenden Sie sich an den autorisierten Kundendienst.
- Gehen Sie beim Aushängen der Tür vorsichtig vor. Die Tür ist schwer!
- Reinigen Sie das Gerät regelmäßig, um eine Verschlechterung des Oberflächenmaterials zu verhindern.
- Reinigen Sie das Gerät mit einem weichen, feuchten Tuch. Verwenden Sie ausschließlich Neutralreiniger. Benutzen Sie keine Scheuermittel, scheuernde Reinigungsschwämmchen, Lösungsmittel oder Metallgegenstände.
- Falls Sie ein Backofenspray verwenden, befolgen Sie bitte unbedingt die Anweisungen auf der Verpackung.
- Reinigen Sie die katalytische Emailbeschichtung (falls vorhanden) nicht mit Reinigungsmitteln.

## Backofenbeleuchtung

- Die Leuchtmittel in diesem Gerät sind nur für Haushaltsgeräte geeignet. Benutzen Sie diese nicht für die Raumbelichtung.



**WARNUNG!** Stromschlaggefahr.

- Trennen Sie das Gerät von der Stromversorgung, bevor Sie die Lampe austauschen.
- Verwenden Sie dazu eine Lampe mit der gleichen Leistung.

## Entsorgung



**WARNUNG!** Verletzungs- und Erstickungsgefahr.

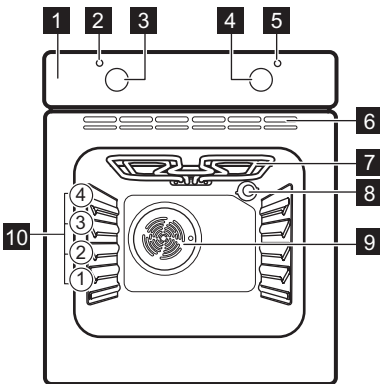
- Trennen Sie das Gerät von der Stromversorgung.
- Schneiden Sie das Netzkabel in der Nähe des Geräts ab, und entsorgen Sie es.
- Entfernen Sie das Türschloss, um zu verhindern, dass sich Kinder oder Haustiere im Gerät einschließen.

## Service

- Wenden Sie sich zur Reparatur des Geräts an einen autorisierten Kundendienst.
- Verwenden Sie ausschließlich Originalersatzteile.

## GERÄTEBESCHREIBUNG

### Gesamtansicht



- 1** Bedienfeld
- 2** Temperaturanzeige/-symbol
- 3** Temperaturwahlknopf
- 4** Backofen-Einstellknopf
- 5** Betriebskontrolllampe/-symbol
- 6** Lüftungsöffnungen für das Kühlgebläse
- 7** Heizelement
- 8** Backofenbeleuchtung
- 9** Ventilator
- 10** Einschubebenen

### Zubehör

- **Kombirost**  
Für Kochgeschirr, Kuchenformen, Braten.

- **Aluminiumbackblech**  
Für Kuchen und Plätzchen.

## VOR DER ERSTEN INBETRIEBNAHME



**WARNUNG!** Siehe Kapitel "Sicherheitshinweise".



Siehe Kapitel „Reinigung und Pflege“.



### Erste Reinigung

Bitte die gesamte Innenausstattung aus dem Ofen entfernen.

Reinigen Sie das Gerät und die Zubehörteile vor der ersten Inbetriebnahme. Setzen Sie das Zubehör wieder in seiner ursprünglichen Position ein.

## Vorheizen

Heizen Sie das leere Gerät vor, um Fettreste zu verbrennen.

1. Stellen Sie die Funktion  und die Höchsttemperatur ein.
2. Lassen Sie das Gerät 1 Stunde lang eingeschaltet.
3. Stellen Sie die Funktion  und stellen Sie die Höchsttemperatur ein.

4. Lassen Sie das Gerät 15 Minuten lang eingeschaltet.

Das Zubehör kann heißer werden als bei normalem Gebrauch. Das Gerät kann Geruch und Rauch verströmen. Das ist normal. Sorgen Sie für eine ausreichende Raumbelüftung.

## TÄGLICHER GEBRAUCH



**WARNING!** Siehe Kapitel "Sicherheitshinweise".

## Ein- und Ausschalten des Geräts









**Je nach Modell besitzt Ihr Gerät Kontrolllampen, Knopfsymbole oder Anzeigen:**

- Die Lampe leuchtet, während das Gerät in Betrieb ist.
- Das Symbol zeigt an, ob der Knopf eine Ofenfunktion oder die Temperatur regelt.
- Die Anzeige leuchtet während der Aufheizphase des Backofens auf.

1. Drehen Sie den Backofen-Einstellknopf auf die gewünschte Ofenfunktion.
2. Drehen Sie den Temperaturwahlknopf auf die gewünschte Temperatur.
3. Zum Ausschalten des Geräts drehen Sie den Backofen-Einstellknopf und den Temperaturwahlknopf auf Aus.

## Ofenfunktionen

Ofenfunktion		Anwendung
0	Stellung Aus	Das Gerät ist ausgeschaltet.
	Heißluft	Zum Braten oder zum Braten und Backen von Speisen mit derselben Gartemperatur auf mehreren Ebenen gleichzeitig, ohne dass es zu einer Aromaübertragung kommt.
	Ober-/Unterhitze	Zum Backen und Braten auf einer Ebene.
	Unterhitze	Zum Backen von Kuchen mit knusprigen Böden und zum Einkochen von Lebensmitteln.

Ofenfunktion		Anwendung
	Heißluftgrillen	Zum Braten größerer Fleischstücke oder von Geflügel mit Knochen auf einer Einschubebene. Auch zum Gratinieren und Überbacken.
	Grillstufe 1	Zum Grillen flacher Lebensmittel und zum Toasten von Brot.
	Auftauen	Diese Funktion kann zum Auftauen von Tiefkühlgerichten wie z. B. Gemüse und Obst verwendet werden. Die Auftauzeit hängt ab von der Menge und Größe der Tiefkühlgerichte.

## VERWENDUNG DES ZUBEHÖRS

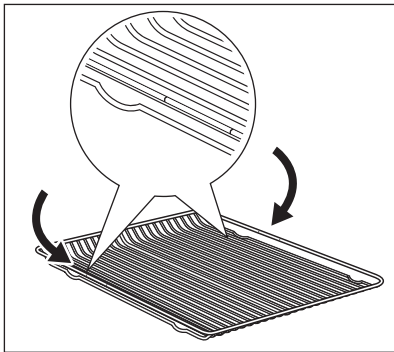


**WARNUNG!** Siehe Kapitel "Sicherheitshinweise".

### Einsetzen des Zubehörs

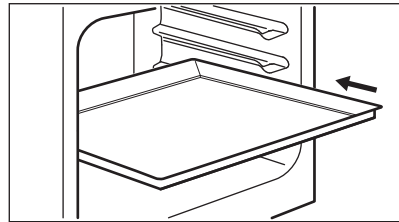
Kombirost:

Schieben Sie den Kombirost zwischen die Führungsstäbe der Einhängegitter, mit den Füßen nach unten zeigend.



Backblech:

Schieben Sie das Backblech zwischen die Führungsstäbe der Einhängegitter.



## ZUSATZFUNKTIONEN

### Kühlgebläse

Wenn das Gerät in Betrieb ist, wird automatisch das Kühlgebläse eingeschaltet, um die Geräteflächen zu kühlen. Wenn Sie das Gerät ausschalten wird das Kühlgebläse angehalten.

### Sicherheitsthermostat

Ein unsachgemäßer Gebrauch des Geräts oder defekte Bestandteile können zu einer gefährlichen Überhitzung führen. Um dies zu verhindern, ist der Backofen mit einem Sicherheitsthermostat ausgestattet, der die Stromzufuhr unterbrechen kann. Die

Wiedereinschaltung des Backofens erfolgt automatisch bei Temperaturabfall.

## TIPPS UND HINWEISE



**WARNUNG!** Siehe Kapitel "Sicherheitshinweise".



Die Temperaturen und Backzeiten in den Tabellen sind nur Richtwerte. Sie sind abhängig von den Rezepten, der Qualität und der Menge der verwendeten Zutaten.

### Allgemeine Informationen

- Das Gerät hat vier Einschubebenen. Die Einschubebenen werden vom Boden des Backofens aus gezählt.
- Das Gerät ist mit einem exklusiven Umluft- und Dampfsystem zur Regelung der Luftzirkulation und des Dampfkreislaufs ausgerüstet. Das Garen mit Dampf macht Ihre Speisen innen weich und außen knusprig. Gardauer und Energieverbrauch werden dabei auf ein Minimum reduziert.
- Es kann sich Feuchtigkeit im Gerät oder an den Glastüren niederschlagen. Das ist normal. Stehen Sie beim Öffnen der Tür während des Betriebs stets in sicherer Entfernung zum Gerät. Um die Kondensation zu reduzieren, heizen Sie das Gerät immer 10 Minuten vor dem Garen vor.
- Wischen Sie das Gerät nach jedem Gebrauch mit einem Tuch trocken.
- Stellen Sie keine Gegenstände direkt auf den Backofenboden und bedecken Sie das Kochgeschirr nicht mit Aluminiumfolie. Dies könnte das Garergebnis beeinträchtigen und die Emailbeschichtung beschädigen.

### Backen von Kuchen

- Die Backofentür nicht öffnen, bevor 3/4 der Backzeit abgelaufen ist.
- Wenn Sie zwei Backbleche gleichzeitig nutzen, lassen Sie eine Ebene dazwischen frei.

### Garen von Fleisch und Fisch

- Setzen Sie beim Garen von Speisen mit hohem Fettgehalt ein tiefes Blech ein, damit keine hartnäckigen Flecken im Backofen verbleiben.
- Das Fleisch vor dem Anschneiden mindestens 15 Minuten ruhen lassen, damit der Fleischsaft nicht ausläuft.
- Um die Rauchentwicklung beim Braten zu vermindern, geben Sie etwas Wasser in das tiefe Blech. Um die Kondensierung des Rauchs zu vermeiden, geben Sie jedes Mal, wenn das Wasser verdampft ist, erneut Wasser in das tiefe Blech.

### Garzeiten

Die Garzeiten hängen von der Art des Garguts, seiner Konsistenz und der Menge ab.

Beobachten Sie den Garfortschritt. Finden Sie heraus, welche Geräteeinstellungen (Garstufe, Gardauer usw.) für Ihr Kochgeschirr, Ihre Rezepte und die von Ihnen zubereiteten Garmengen am besten geeignet sind.

## Back- und Brattabelle

### Kuchen

Gargut	Ober-/Unterhitze		Heißluft		Dauer (Min.)	Bemerkungen
	Temperatur (°C)	Ebene	Temperatur (°C)	Ebene		
Rührteig	170	2	165	2 (1 und 3)	45 - 60	In einer Kuchenform
Mürbeteig	170	2	160	2 (1 und 3)	20 - 30	In einer Kuchenform
Buttermilch-Käsekuchen	170	1	165	2	70 - 80	In einer Kuchenform (26 cm)
Apfelkuchen	170	1	160	2 (1 und 3)	80 - 100	2 Kuchenformen (20 cm) auf dem Kombirost
Strudel/ Stollen	175	2	150	2	60 - 80	Auf dem Backblech
Marmeladenkuchen	170	2	160	2 (1 und 3)	30 - 40	In einer Kuchenform (26 cm)
Früchtekuchen	170	2	155	2	50 - 60	In einer Kuchenform (26 cm)
Biskuit (Biskuit ohne Butter)	170	2	160	2	90 - 120	In einer Kuchenform (26 cm)
Stollen/ Üppiger Früchtekuchen	170	2	160	2	50 - 60	In einer Kuchenform (20 cm)

Gargut	Ober-/Unterhitze		Heißluft		Dauer (Min.)	Bemerkungen
	Temperatur (°C)	Ebene	Temperatur (°C)	Ebene		
Rosinenkuchen <sup>1)</sup>	170	2	165	2	20 - 30	In einer Brotform
Kleine Kuchen	170	3	166	3 (1 und 3)	25 - 35	Auf dem Backblech
Plätzchen <sup>1)</sup>	150	3	140	3 (1 und 3)	30 - 35	Auf dem Backblech
Baiser	100	3	115	3	35 - 40	Auf dem Backblech
Rosinenbrötchen <sup>1)</sup>	190	3	180	3	80 - 100	Auf dem Backblech
Brandteig <sup>1)</sup>	190	3	180	3 (1 und 3)	15 - 20	Auf dem Backblech
Törtchen	180	3	170	2	25 - 35	In einer Kuchenform (20 cm)
Englischer Sandwichkuchen à la Victoria	180	1 oder 2	170	2	45 - 70	Links + rechts, Kuchenform, 20 cm
Üppiger Früchtekuchen	160	1	150	2	110 - 120	In einer Kuchenform (24 cm)
Englischer Sandwichkuchen à la Victoria <sup>1)</sup>	170	1	160	1	50 - 60	In einer Kuchenform (20 cm)

<sup>1)</sup> Backofen 10 Min. vorheizen.

## Brot und Pizza

Gargut	Ober-/Unterhitze		Heißluft		Dauer (Min.)	Bemerkungen
	Temperatur (°C)	Ebene	Temperatur (°C)	Ebene		
Weißbrot <sup>1)</sup>	190	1	195	1	60 - 70	1 - 2 Stück, 500 g pro Stück
Roggenbrot	190	1	190	1	30 - 45	In einer Brotform
Brötchen <sup>1)</sup>	190	2	180	2 (1 und 3)	25 - 40	6 - 8 Brötchen auf einem Backblech
Pizza <sup>1)</sup>	190	1	190	1	20 - 30	Auf einem tiefen Blech
Scones <sup>1)</sup>	200	3	190	2	10 - 20	Auf dem Backblech

<sup>1)</sup> Backofen 10 Min. vorheizen.

## Pudding

Gargut	Ober-/Unterhitze		Heißluft		Dauer (Min.)	Bemerkungen
	Temperatur (°C)	Ebene	Temperatur (°C)	Ebene		
Nudelauflauf	180	2	180	2	40 - 50	In einer Auflaufform
Gemüseauflauf	200	2	200	2	45 - 60	In einer Auflaufform
Quiche	190	1	190	1	40 - 50	In einer Auflaufform
Lasagne	200	2	200	2	25 - 40	In einer Auflaufform
Cannelloni	200	2	200	2	25 - 40	In einer Auflaufform



Gargut	Ober-/Unterhitze		Heißluft		Dauer (Min.)	Bemerkungen
	Temperatur (°C)	Ebene	Temperatur (°C)	Ebene		
Yorkshire Pudding <sup>1)</sup>	220	2	210	2	20 - 30	6 Puddingformen

<sup>1)</sup> Backofen 10 Min. vorheizen.

## Fleisch

Gargut	Ober-/Unterhitze		Heißluft		Dauer (Min.)	Bemerkungen
	Temperatur (°C)	Ebene	Temperatur (°C)	Ebene		
Rindfleisch	200	2	190	2	50 - 70	Kombirost und tiefes Blech
Schweinefleisch	180	2	180	2	90 - 120	Kombirost und tiefes Blech
Kalb	190	2	175	2	90 - 120	Kombirost und tiefes Blech
Roastbeef, englisch	210	2	200	2	44 - 50	Kombirost und tiefes Blech
Roastbeef, medium	210	2	200	2	51 - 55	Kombirost und tiefes Blech
Roastbeef, durch	210	2	200	2	55 - 60	Kombirost und tiefes Blech
Schweineschulter	180	2	170	2	120 - 150	Auf einem tiefen Blech

Gargut	Ober-/Unterhitze		Heißluft		Dauer (Min.)	Bemerkungen
	Temperatur (°C)	Ebene	Temperatur (°C)	Ebene		
Schweinschaxe	180	2	160	2	100 - 120	2 Stück auf einem tiefen Blech
Lamm	190	2	190	2	110 - 130	Keule
Hähnchen	200	2	200	2	70 - 85	ganz
Pute	180	1	160	1	210 - 240	Ganz
Ente	175	2	160	2	120 - 150	Ganz
Gans	175	1	160	1	150 - 200	Ganz
Hasenbraten	190	2	175	2	60 - 80	Zerlegt
Hase	190	2	175	2	150 - 200	Zerlegt
Fasan	190	2	175	2	90 - 120	Ganz

## Fisch

Gargut	Ober-/Unterhitze		Heißluft		Dauer (Min.)	Bemerkungen
	Temperatur (°C)	Ebene	Temperatur (°C)	Ebene		
Forelle/Seebrasse	190	2	175	2 (1 und 3)	40 - 55	3 - 4 Fische
Thunfisch/Lachs	190	2	175	2 (1 und 3)	35 - 60	4 - 6 Filets

## Grillstufe 1



Leeren Backofen 10 Minuten vorheizen.

Gargut	Menge		Temperatur (°C)	Dauer (Min.)		Ebene
	Stück	(g)		Erste Seite	Zweite Seite	
Filetsteaks	4	800	250	12 - 15	12 - 14	3

Gargut	Menge		Temperatur (°C)	Dauer (Min.)		Ebene
	Stück	(g)		Erste Seite	Zweite Seite	
Beefsteaks	4	600	250	10 - 12	6 - 8	3
Grillwürste	8	-	250	12 - 15	10 - 12	3
Schweinskotelett	4	600	250	12 - 16	12 - 14	3
Hähnchen, 2 halbe	2	1000	250	30 - 35	25 - 30	3
Spieße	4	-	250	10 - 15	10 - 12	3
Hähnchenbrustfilet	4	400	250	12 - 15	12 - 14	3
Hamburger	6	600	250	20 - 30	-	3
Fischfilet	4	400	250	12 - 14	10 - 12	3
Belegte Toastbrote	4 - 6	-	250	5 - 7	-	3
Toast	4 - 6	-	250	2 - 4	2 - 3	3

## Heißluftgrillen



Wählen Sie bei Verwendung dieser Funktion eine Höchsttemperatur von 200 °C.

Gargut	Menge		Temperatur (°C)	Dauer (Min.)		Ebene
	Stück	(g)		Erste Seite	Zweite Seite	
Rollbraten (Pute)	1	1000	200	30 - 40	20 - 30	3
Hähnchen (in zwei Hälften)	2	1000	200	25 - 30	20 - 30	3

Gargut	Menge		Temperatur (°C)	Dauer (Min.)		Ebene
	Stück	(g)		Erste Seite	Zweite Seite	
Hähnchen-schenkel	6	-	200	15 - 20	15 - 18	3
Wachteln	4	500	200	25 - 30	20 - 25	3
Gemüse-gratin	-	-	200	20 - 25	-	3
Jakob-smu-scheln	-	-	200	15 - 20	-	3
Makrele	2 - 4	-	200	15 - 20	10 - 15	3
Fisch-scheiben	4 - 6	800	200	12 - 15	8 - 10	3

## REINIGUNG UND PFLEGE



**WARNUNG!** Siehe Kapitel "Sicherheitshinweise".

Antihafbeschichtung beschädigt werden.

### Hinweise zur Reinigung

- Feuchten Sie ein weiches Tuch mit warmem Wasser und etwas Reinigungsmittel an, und reinigen Sie damit die Vorderseite des Geräts.
- Reinigen Sie die Metalloberflächen mit einem geeigneten Reinigungsmittel.
- Reinigen Sie den Geräteinnenraum nach jedem Gebrauch. Fettansammlungen und Speisereste könnten einen Brand verursachen.
- Entfernen Sie hartnäckige Verschmutzungen mit einem speziellen Backofenreiniger.
- Reinigen Sie alle Zubehöreile nach jedem Gebrauch und lassen Sie sie trocknen. Feuchten Sie ein weiches Tuch mit warmem Wasser und etwas Spülmittel an.
- Zubehöreile mit Antihafbeschichtung dürfen nicht mit aggressiven Reinigungsmitteln, scharfkantigen Gegenständen oder im Geschirrspüler gereinigt werden. Andernfalls kann die

### Geräte mit Edelstahl- oder Aluminiumfront:



Reinigen Sie die Backofentür nur mit einem feuchten Tuch oder Schwamm und trocknen Sie sie mit einem weichen Tuch ab. Verwenden Sie keine Stahlwolle, Säuren oder Scheuermittel, da diese die Oberflächen beschädigen können. Reinigen Sie das Bedienfeld auf gleiche Weise.

### Reinigen der Türdichtung

- Die Türdichtung muss regelmäßig überprüft werden. Die Türdichtung ist im Rahmen des Garraums angebracht. Nehmen Sie das Gerät nicht in Betrieb, wenn die Türdichtung beschädigt ist. Wenden Sie sich an den Kundendienst.
- Lesen Sie in den allgemeinen Informationen zur Reinigung nach, was bei der Reinigung der Türdichtung beachtet werden muss.

## Reinigen der Backofentür

Die Backofentür hat zwei Glasscheiben. Die Backofentür und die innere Glasscheibe können zur Reinigung ausgebaut werden.

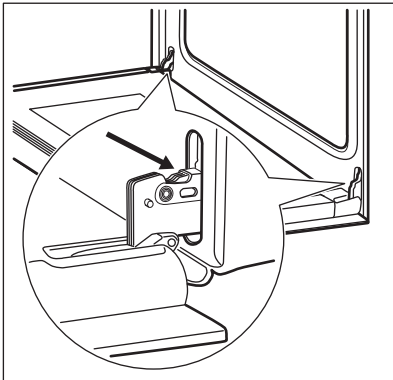


Die Backofentür kann sich schließen, wenn Sie versuchen, die innere Glasscheibe zu entfernen, bevor Sie die Backofentür abnehmen.

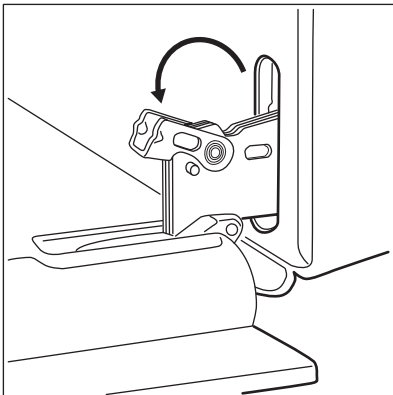


**VORSICHT!** Verwenden Sie das Gerät nicht ohne die innere Glasscheibe.

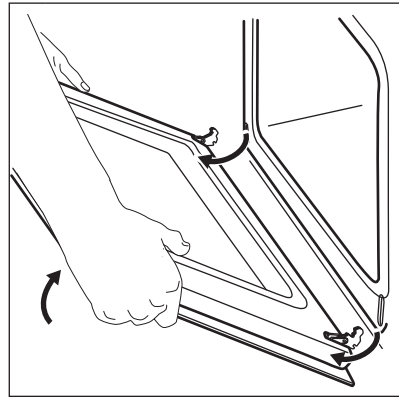
1. Klappen Sie die Backofentür ganz auf, und greifen Sie an die beiden Türscharniere.



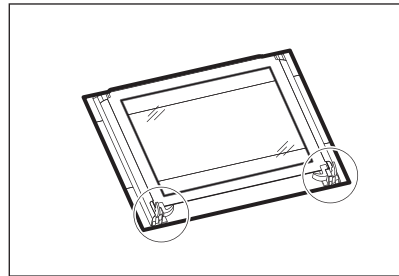
2. Heben Sie die Hebel der beiden Scharniere an, und klappen Sie sie nach vorn.



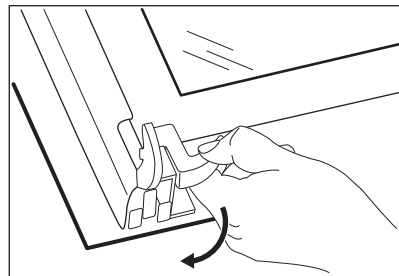
3. Schließen Sie die Backofentür halb bis zur ersten Raststellung. Anschließend ziehen Sie sie nach vorn aus der Halterung heraus.



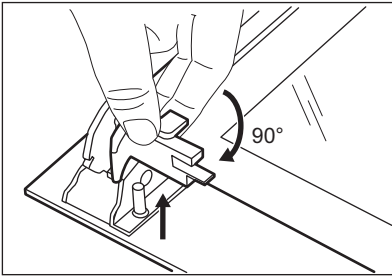
4. Legen Sie die Backofentür auf ein weiches Tuch auf einer stabilen Fläche.



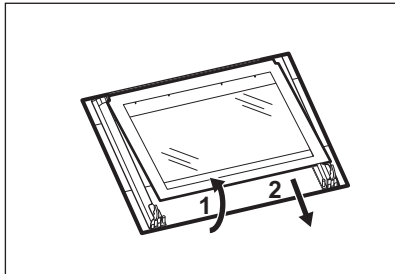
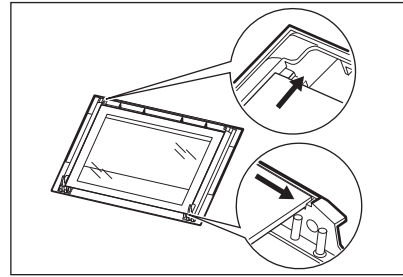
5. Lösen Sie das Verriegelungssystem, um die innere Glasscheibe zu entfernen.



6. Drehen Sie die beiden Befestigungselemente um 90 Grad und nehmen Sie sie aus der Halterung.



7. Heben Sie die Glasscheibe vorsichtig an und entfernen Sie sie.



8. Reinigen Sie die Glasscheibe mit Wasser und Spülmittel. Trocknen Sie die Glasscheibe sorgfältig ab.  
Nach der Reinigung müssen die Glasscheibe und die Backofentür wieder eingebaut werden. Führen Sie die oben aufgeführten Schritte in umgekehrter Reihenfolge durch.

Der bedruckte Bereich muss zur Innenseite der Tür zeigen. Vergewissern Sie sich nach der Montage, dass sich der Glasscheibenrahmen an den bedruckten Bereichen nicht rau anfühlt.

Achten Sie darauf, die innere Glasscheibe richtig in die Aufnahmen einzusetzen..

### Austauschen der Lampe

Legen Sie ein Tuch unten in den Garraum des Geräts. Auf diese Weise schützen Sie die Glasabdeckung der Backofenlampe und den Innenraum des Backofens.



#### WARNUNG!

Stromschlaggefahr! Schalten Sie die Sicherung aus, bevor Sie die Lampe austauschen. Die Lampe und die Glasabdeckung der Lampe können heiß werden.

1. Schalten Sie das Gerät aus.
2. Entfernen Sie die Sicherungen aus dem Sicherungskasten, oder schalten Sie den Schutzschalter aus.

### Rückwandlampe

1. Drehen Sie die Glasabdeckung der Lampe gegen den Uhrzeigersinn, und nehmen Sie sie ab.
2. Reinigen Sie die Glasabdeckung.
3. Ersetzen Sie die Lampe durch eine geeignete, bis 300 °C hitzebeständige Lampe.
4. Bringen Sie die Glasabdeckung wieder an.

## FEHLERSUCHE



**WARNUNG!** Siehe Kapitel "Sicherheitshinweise".

## Was tun, wenn ...

Störung	Mögliche Ursache	Abhilfe
Der Backofen heizt nicht.	Der Backofen ist ausgeschaltet.	Schalten Sie den Backofen ein.
Der Backofen heizt nicht.	Die Sicherung ist durchgebrannt.	Vergewissern Sie sich, dass die Sicherung der Grund für die Störung ist. Brennt die Sicherung wiederholt durch, wenden Sie sich an eine zugelassene Elektrofachkraft.
Die Lampe funktioniert nicht.	Die Lampe ist defekt.	Tauschen Sie die Lampe aus.
Dampf und Kondenswasser schlagen sich auf den Speisen und im Garraum nieder.	Die Speisen standen zu lange im Backofen.	Lassen Sie die Speisen nach Beendigung des Gar- oder Backvorgangs nicht länger als 15 - 20 Minuten im Backofen stehen.

## Service Daten

Wenn Sie das Problem nicht selbst lösen können, wenden Sie sich an den Händler oder einen autorisierten Kundendienst.

Die vom Kundendienst benötigten Daten finden Sie auf dem Typenschild. Das

Typenschild befindet sich am Frontrahmen des Garraums. Entfernen Sie das Typenschild nicht vom Garraum.

### Wir empfehlen, hier folgende Daten zu notieren:

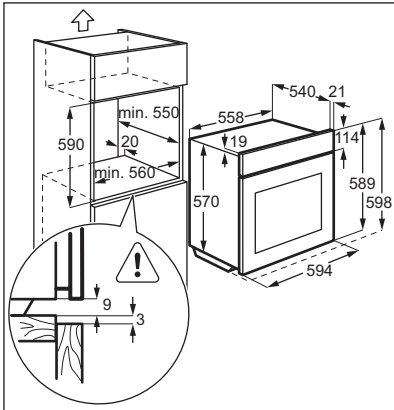
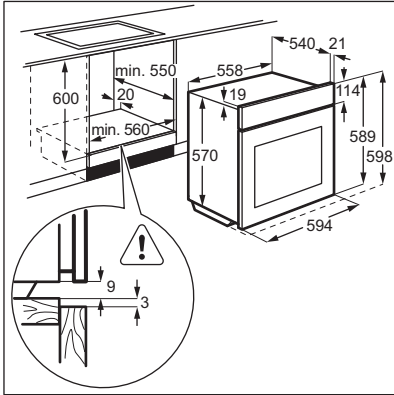
Modell (MOD.)	.....
Produktnummer (PNC)	.....
Seriennummer (S.N.)	.....

## MONTAGE

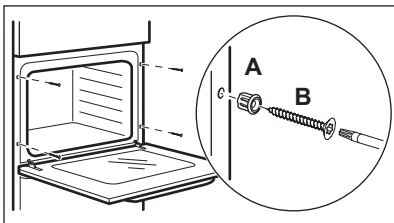


**WARNUNG!** Siehe Kapitel "Sicherheitshinweise".

## Montage



## Befestigung des Geräts im Möbel



## Elektrischer Anschluss



Der Hersteller haftet nicht für Schäden, die aufgrund der Nichtbeachtung der in den Sicherheitshinweisen beschriebenen Sicherheitsvorkehrungen entstehen.

Das Gerät wird mit einem Netzstecker und Netzkabel geliefert.

## Kabel

Einsetzbare Kabeltypen für Montage oder Austausch:

H07 RN-F, H05 RN-F, H05 RRF, H05 VV-F, H05 V2V2-F (T90), H05 BB-F

Näheres zum Kabelquerschnitt siehe Gesamtleistung auf dem Typenschild. Weitere Informationen finden Sie in der Tabelle:

Gesamtleistung (W)	Kabelquerschnitt (mm <sup>2</sup> )
maximal 1380	3 x 0.75
maximal 2300	3 x 1
maximal 3680	3 x 1.5

Die Erdleitung (gelb/grünes Kabel) muss 2 cm länger sein als die Phasenleitung und der Nullleiter (blaues und braunes Kabel).





# ENERGIEEFFIZIENZ

## Produktdatenblatt und Informationen gemäß EU 65-66/2014

Herstellername	Leonard
Modellidentifikation	LBN1312X
Energieeffizienzindex	105.2
Energieeffizienzklasse	A
Energieverbrauch bei Standardbelastung, Ober-/Unterhitze	0.83 kWh/Programm
Energieverbrauch bei Standardbelastung, Heißluft	0.81 kWh/Programm
Anzahl der Garräume	1
Wärmequelle	Strom
Fassungsvermögen	53 l
Backofentyp	Einbau-Backofen
Gewicht	26.5 kg

EN 60350-1 - Elektrische Kochgeräte für den Hausgebrauch - Teil 1: Herde, Backöfen, Dampfgarer und Grillgeräte - Verfahren zur Messung der Gebrauchseigenschaften.

### Energie sparen



Das Gerät verfügt über Funktionen, mit deren Hilfe Sie beim täglichen Kochen Energie sparen können.

### Allgemeine Tipps

Achten Sie darauf, dass die Backofentür während des Betriebs vollständig geschlossen ist, und öffnen Sie sie nicht öfter als erforderlich.

Verwenden Sie Kochgeschirr aus Metall, um mehr Energie zu sparen.

Heizen Sie, wenn möglich, den Backofen nicht vor, bevor Sie die Speisen hineingeben.

Beträgt die Garzeit mehr als 30 Minuten, reduzieren Sie die Ofentemperatur je nach Gardauer 3 - 10 Minuten vor Ablauf des Garvorgangs auf die Mindesttemperatur. Durch die Restwärme des Backofens werden die Speisen weiter gegart.

Nutzen Sie die Restwärme, um andere Speisen aufzuwärmen.

### Garen mit Heißluft


Nutzen Sie, wenn möglich, die Garfunktionen mit Heißluft, um Energie zu sparen.


### Warmhalten von Speisen

Wählen Sie die niedrigste Temperatureinstellung, wenn Sie die Restwärme zum Warmhalten von Speisen nutzen möchten.

## UMWELTTIPPS

---

Recyceln Sie Materialien mit dem Symbol . Entsorgen Sie die Verpackung in den entsprechenden Recyclingbehältern. Recyceln Sie zum Umwelt- und Gesundheitsschutz elektrische und elektronische Geräte. Entsorgen Sie Geräte

mit diesem Symbol  nicht mit dem Hausmüll. Bringen Sie das Gerät zu Ihrer örtlichen Sammelstelle oder wenden Sie sich an Ihr Gemeindeamt.



